



VG415111
Vario Gas-Wok Serie 400
Edelstahl
Breite 38 cm
Flüssiggas 50 mbar
Wokbrenner mit bis zu 5,8 kW

Mehrkreis-Brenner mit bis zu 5,8 kW
Vollelektronische Stufenregulierung in 12 Leistungsstufen
Exakt einstellbare und reproduzierbare Flammengrößen
Automatische Schnellzündung, elektronische Flammenüberwachung mit automatischer Wiederzündung
Simmerstufe für Köcheln auf niedrigster Leistungsstufe
Massiver Edelstahl-Bedienknebel
Präzise verarbeiteter 3 mm starker Edelstahl
Wahlweise aufgesetzter Einbau mit sichtbarer Kante oder dezent flächenbündig integriert
Mit weiteren Vario Geräten der Serie 400 perfekt kombinierbar

Kochzonen
1 Mehrkreis-Wokbrenner (300 W–5800 W), geeignet für Töpfe bis max. ø 32 cm.

Bedienung
Bedienknebel mit Leuchtring, Kochzonen- und Leistungsmarkierung. Einhandbedienung.
Vollelektronische Steuerung für exakte Regulierung der 12 Leistungsstufen plus Simmerstufe.
Automatische Schnellzündung.

Ausstattung
Simmerstufe.
Gussrost mit ebener, durchgehender Topffläche.
Brennerringe aus Messing.

Sicherheit
Elektronische Flammenüberwachung mit automatischer Wiederzündung.
Restwärmanzeige.
Sicherheitsabschaltung.

Planungshinweise
Je nach Einbauart (aufgesetzt oder flächenbündig, mit oder ohne Geräteabdeckung) auf die spezifische Festlegung des Ausschnittes und der Knebelpositionen achten.
Wenn die Blendenstärke 23 mm überschreitet, muss die Skizze "Montage Bedienknebel" beachtet werden (hinten muss ausgespart werden).
Bei der Kombination mehrerer Vario Geräte der Serie 400 muss eine Verbindungsleiste VA 420 zwischen den Geräten eingesetzt werden.
Je nach Einbauart entsprechende Verbindungsleiste vorsehen.
Die Tragfähigkeit und die Stabilität insbesondere bei dünnen Arbeitsplatten ist durch geeignete Unterkonstruktionen sicherzustellen. Gerätegewicht inkl. zusätzlicher Beladung berücksichtigen.
Zusätzliche Hinweise für flächenbündigen Einbau:
Der Einbau eignet sich in Arbeitsplatten aus Stein, synthetischem Material oder Massivholz. Hitzebeständigkeit und wasserdichte Versiegelung der Schnittkanten sind zu berücksichtigen. Bei anderen Materialien stimmen Sie sich bezüglich der Verwendung mit dem Arbeitsplatten-Hersteller ab.
Die Nut muss durchgängig und eben sein, um eine gleichmäßige Auflage der Geräte auf der Dichtung zu gewährleisten. Keine punktuellen Unterfütterungen verwenden.

Ausstattungsmerkmale
Gerätetyp
Vario/Domino Gasmulde
Bauform
Eingebaut
Energiequelle
Gas
Anzahl der Kochzonen, die gleichzeitig benutzt werden können
1
Nischenmaße (H x B x T) (mm)
134 x 360 x 492
Gerätebreite (mm)
380
Abmessungen des Gerätes (mm)
134 x 380 x 520
Abmessungen des verpackten Gerätes (mm)
300 x 500 x 600
Nettogewicht (kg)
14,554
Bruttogewicht (kg)
16,6
Restwärmanzeige
Lage der Steuerung
Extern
Hauptoberflächenmaterial
Edelstahl, gebürstet
Oberflächenfarbe
Edelstahl, Edelstahl
Rahmenfarbe
Edelstahl, Edelstahl
Approbationszertifikate
CE, VDE
Länge Anschlusskabel (cm)
140
EAN-Nummer
4242006261238

Verbrauchs- und Anschlusswerte
Elektroanschlusswert (W)
15
Gasanschlusswert (W)
5800
Absicherung (A)
2
Spannung (V)
220-240
Frequenz (Hz)
50; 60

erstellt am 2021-01-08
Seite 1

Durch Maßtoleranzen der Kombinationen und des Arbeitsplattenausschnittes kann die Fugenbreite variieren.
Bei der Montage mehrerer Geräte in Einzelausschnitten muss eine Stegbreite von 50 mm zwischen den Einzelausschnitten geplant werden. Spezialdüsen sind als Ersatzteile zu bestellen.
Elektrischen Anschluss vorsehen (ohne Stromversorgung ist das Gerät nicht funktionsfähig).
Luftansaugung von oben.
Kein Zwischenboden erforderlich.
Rückwand und Wandabschlussleisten müssen hitzebeständig und aus nicht brennbarem Material sein.
Seitlichen Abstand zu wärmeempfindlichen Möbelteilen oder Anstellflächen von mind. 150 mm beachten oder eine wärmedämmende Isolierung anbringen.
Bei Betrieb neben der Muldenlüftung VL 414 ist die Luftleitschiene AA 414 empfohlen, um die maximale Leistung des Kochfeldes sicherzustellen.
Bei einer Gesamtleistung der installierten Gaskochfelder über 11 kW sind die örtlichen Vorschriften hinsichtlich Raumlüftung, Raumgröße und Kombination mit Dunstabzugshauben im Abluft- oder Umluftbetrieb zu beachten.
Über 11 kW Gesamtleistung beträgt der Mindestabstand zu einer Dunstabzugshaube 70 cm.
Gerät ist von oben in die Arbeitsplatte einschnappbar.
Gerätegewicht: ca. 15kg.

Anschlussdaten
Gesamtanschlusswert Gas 5,8 kW.
Gesamtanschlusswert Elektro 15 W.
Anschlusskabel 1,4 m mit Stecker.

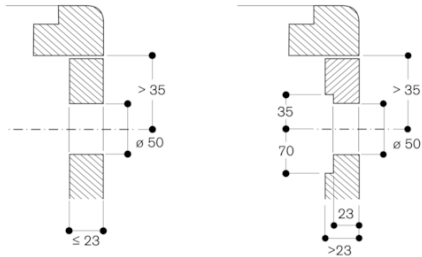
Farbvarianten
VG415111
Edelstahl
Breite 38 cm

Im Geräte-Preis enthalten
1 x Wok-Aufsatzring.

Sonderzubehör
WP400001
Wok-Pfanne aus Mehrschichtenmaterial

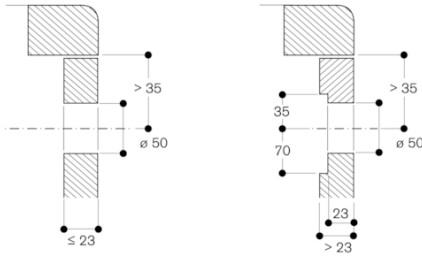
Installationszubehör
VA420000
Verbindungsleiste zur Kombination mit weiteren Vario Geräten der Serie 400 bei flächenbündigem Einbau
VA420010
VA440010
Edelstahl-Geräteabdeckung mit Montageleiste

Montage Bedienknebel, flächenbündiger Einbau



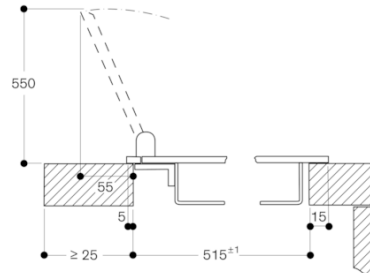
Maße in mm

Montage Bedienknebel, aufgesetzter Einbau



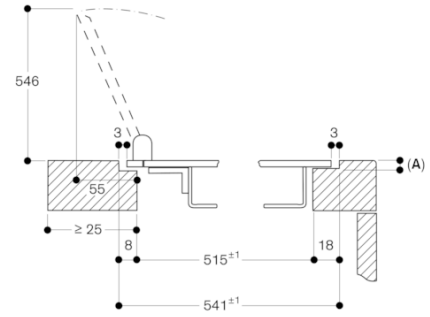
Maße in mm

Montage mit Geräteabdeckung, aufgesetzter Einbau

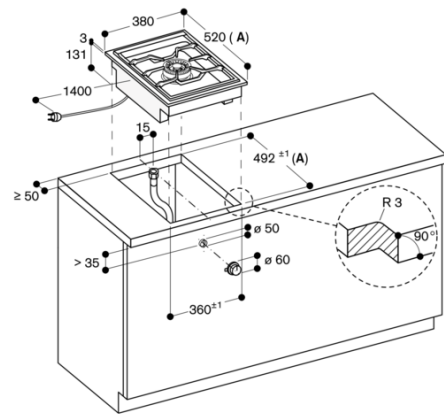


Maße in mm

Montage mit Geräteabdeckung, flächenbündiger Einbau

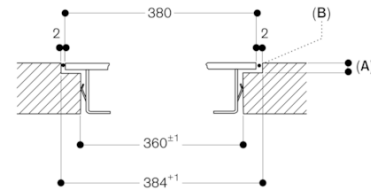


A: 3,5^{+0,5}
 Maße in mm



A: Bei Montage mit Geräteabdeckung den tieferen Ausschnitt berücksichtigen (separate Planungshinweise beachten)
 Maße in mm

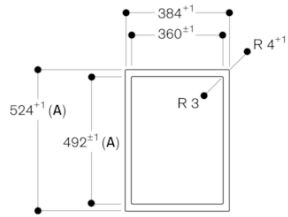
Längsschnitt



A: 3,5^{+0,5}
 6,5^{+0,5} In Kombinationen mit rahmenlosen Induktionskochfeldern
 B: Füllung mit Silikon
 Maße in mm

VG415111
Vario Gas-Wok Serie 400
Edelstahl
Breite 38 cm
Flüssiggas 50 mbar
Wokbrenner mit bis zu 5.8 kW
 erstellt am 2021-01-08
 Seite 3

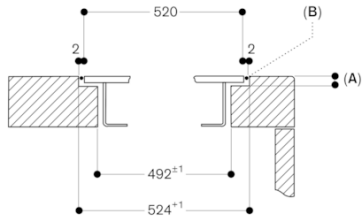
Ansicht von oben



A: Bei Montage mit Geräteabdeckung den tieferen Ausschnitt berücksichtigen (separate Planungshinweise beachten)

Maße in mm

Querschnitt

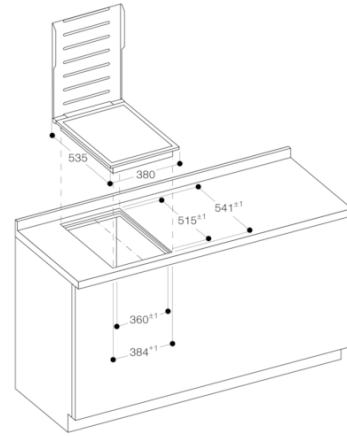


A: 3,5^{-0,5}
6,5^{-0,5} In Kombinationen mit rahmenlosen Induktionskochfeldern
 B: Füllung mit Silikon

Bei der Installation mit Geräteabdeckung auf den tieferen Ausschnitt und die vordere und hintere Nutbreite achten.

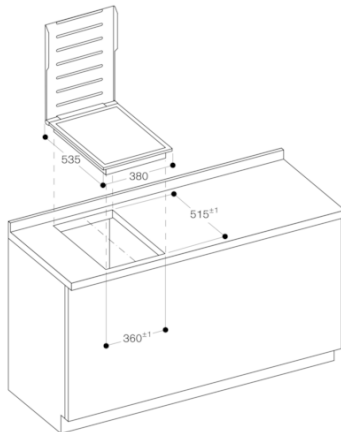
Maße in mm

Montage mit Geräteabdeckung, flächenbündiger Einbau



Maße in mm

Montage mit Geräteabdeckung, aufgesetzter Einbau



Maße in mm